

Konzeption



Kindergarten St. Michael

Adolph-Kolping-Str. 1
93161 Sinzing

Telefon: 0941 31774

Email: leitung@kindergarten-sinzing.de

Web: www.kindergarten-sinzing.de

Träger

Katholische Kirchenstiftung

Mariä Himmelfahrt

Kirchweg 5

93161 Sinzing

Telefon: 0941 31613

Email: pfarramt@pfarrei-sinzing.de

Web: www.pfarrei-sinzing.de

Trägervertreter: Pfarrer Dr. Charles Wola Bangala

Kindergartenleitung: Elke Rauscher

Inhaltsverzeichnis

1. Vorwort	1
2. Organisatorisches Konzept	
2.1. Qualitätsziele des Trägers	1-2
2.2. Leitbild / Teamselbstverständnis	2
2.3. Einrichtungsprofil	2-3
2.4. Rahmenbedingungen unserer Einrichtung	3
2.4.1. Aufnahmekriterien	3
2.4.2. Öffnungszeiten und Betreuungskosten	3-4
2.4.3. Gruppenzusammensetzung	4
2.4.4. Ausstattung des Kindergartens	5-6
2.5. Das Team	7
3. Pädagogischer Ansatz	
3.1. Bildungsverständnis	7
3.1.1. Unser Bild vom Kind	8
3.1.2. Rolle des Erziehers - der Erzieherin	8
3.2. Offenheit gegenüber soziokulturellen Unterschieden	8
3.3. Pädagogische Haltung	8
3.3.1. Partizipation	8-9
3.3.2. Inklusion	9
3.3.3. Schutzauftrag	9-10
4. Schlüsselsituationen	
4.1. Gestaltung von Übergängen	10
4.1.1. Eingewöhnungszeit	10
4.1.2. Übergang von Elternhaus/Krippe in den Kindergarten	10-11
4.1.3. Übergang vom Kindergarten in die Grundschule	11
4.2. Tagesstruktur	11
4.3. Körper und Gesundheit	12
4.4. Interaktion	12
4.4.1. Beschwerdemanagement bei den Kindern	12
4.4.2. Beschwerdemanagement bei Eltern	12
5. Themenbezogene Bildungs- und Erziehungsbereiche	
5.1. Wertorientierung und Religiosität	13
5.2. Emotionalität und soziale Beziehungen	13-14
5.3. Sprache und Literacy	14
5.4. Informations- und Kommunikationstechniken, Medien	15

5.5.	Mathematik, Naturwissenschaft, Technik	15-16
5.6.	Umwelt	16
5.7.	Ästhetik, Kunst und Kultur	16
5.8.	Musik	17
5.9.	Bewegung, Rhythmik, Tanz und Sport	17
5.10.	Gesundheit	17-18
5.11.	Lebenspraxis	18
6. Bildungspartnerschaft		
6.1.	Bedeutung und Prinzipien der Zusammenarbeit mit Eltern	18-19
6.2.	Angebote für die Eltern	19
7. Kooperation und Vernetzung		
7.1.	Zusammenarbeit mit anderen Einrichtungen, Behörden, Institutionen	19-21
7.2.	Zusammenarbeit mit der Fachberatung	21
7.3.	Zusammenarbeit mit der Pfarrgemeinde und Kirchenstiftung	21
7.4.	Vorkurs Deutsch	22
8. Qualitätsentwicklung und Qualitätssicherung		
8.1.	Qualitätskonzepte	22
8.2.	Sozialraumanalyse	23
8.3.	Projektbeteiligung	23
8.4.	Konzeptionsentwicklung und -fortschreibung	23
8.5.	Gesetzliche Grundlagen	23-24
8.6.	Schutzauftrag §8a SGB VIII	24-26
8.7.	Beobachtungs- und Dokumentationsinstrumente	26
8.8.	Kommunikationsstruktur	27
8.9.	Befragungen	27
8.10.	Beschwerdemanagement	27
8.11.	Krisenintervention	27-28
8.12.	Personalentwicklung	28
8.13.	Planungsinstrumente	28
9. Öffentlichkeitsarbeit		
9.1.	Internetauftritt	28
9.2.	Auftritt in der Öffentlichkeit	28-29
10. Impressum		
10.1	Herausgeber	29
10.2.	Unterschrift des Trägers und der Einrichtungsleitung	29
Quellenverzeichnis		29-31

1. Vorwort

Liebe Leser*innen unserer Konzeption, vielen Dank, dass Sie sich die Zeit nehmen, unsere Einrichtung näher kennen zu lernen.

Dieses Konzept stellt die Basis für unser tägliches Arbeiten dar.

Wir wünschen uns, eine Umgebung für die Kinder zu schaffen, in der sie sich frei entfalten können und so die Möglichkeit für eine gesunde Entwicklung entsteht. Der Grundsatz, den Maria Montessori einst äußerte, ist für unser Team ein starker Leitgedanke:

„Die Aufgabe der Umgebung ist es nicht, das Kind zu formen, sondern ihm zu erlauben, sich zu offenbaren“.

Unsere Priorität liegt bei den Bedürfnissen der Kinder und einem konstruktiven Austausch mit den Experten derer, ihren Eltern.

2. Organisatorisches Konzept

2.1. Qualitätsziele des Trägers

Für uns als Pfarrgemeinde ist es wichtig, die Menschen an vielen wichtigen Stationen ihres Lebens zu begleiten.

Dies geschieht durch die 3 Grunddienste der Kirche:

Die Feier des Glaubens, die Verkündigung des Glaubens und Hilfestellung für die Menschen in verschiedenen Lebenslagen.

Aus dieser Motivation heraus hat die Pfarrgemeinde Mariä Himmelfahrt in Zusammenarbeit mit weiteren Stellen den Kindergarten errichtet und erhält ihn als Träger.

Gemäß dem biblischen Grundgedanken der Gottes- und Nächstenliebe will sie Hilfe anbieten für die Erziehung der Kinder in dieser Lebensphase.

Durch unseren Kindergarten wollen wir den Familien in Sinzing ein wertvolles kind- und familienorientiertes Angebot zur Bildung, Erziehung und Betreuung auf christlicher Grundlage anbieten.

Die religiöse Erziehung gehört wesentlich zum Bildungsauftrag des Kindergartens. Hierzu zählt eine Offenheit gegenüber jeglicher Konfession, im Sinne der christlichen Nächstenliebe.

Als Träger leisten wir unseren Beitrag zu einer vertrauensvollen Zusammenarbeit und einem wertschätzenden Umgang mit der Leitung des Kindergartens, mit den Mitarbeiterinnen, dem Elternbeirat und allen Eltern.

Unsere Einrichtung orientiert sich an den aktuellen gesetzlichen Grundlagen des BayKiBiG (Bayerisches Kinder- Bildungs- und Betreuungsgesetz) und SGB VIII.

Der Mensch und seine gute Entwicklung stehen im Mittelpunkt des kirchlichen Handelns. In unserem Kindergarten sind es die Kinder.

Jesus selbst hat von ihnen gesagt: "Lasst die Kinder zu mir kommen."

Diesem Wort fühlen wir uns verpflichtet, seinem Anspruch wollen wir durch unseren Kindergarten gerecht werden.

2.2. Leitbild / Teamverständnis

Jedes Kind unterscheidet sich durch seine Persönlichkeit und Individualität von anderen Kindern.

Sie sind kompetent, neugierig und forschend. Die Kinder unterscheiden sich durch ihre Anlagen, Stärken, aber auch durch ihr Lebensumfeld und das jeweilige Entwicklungstempo. Dabei ist die Entwicklung des Kindes ein einzigartiges, komplexes und individuelles Geschehen.

Kinder wollen von sich aus lernen.

Sie lernen mit großer Begeisterung, Leichtigkeit und Geschwindigkeit. Kinder haben viele Fragen und sind reich an Ideen und Einfällen. Mit zunehmendem Alter und Wissenserwerb werden sie zu Experten, deren Wertverständnis in Einzelbereichen dem der Erwachsenen ähnelt. In ihrem Tun und ihren Fragestellungen sind Kinder kreative Erfinder, Künstler und Philosophen. Bei ihren Lernprozessen nehmen Kinder eine aktive Gestalter-Rolle ein und wollen ihr Weltverständnis kontinuierlich erweitern.

2.3. Einrichtungsprofil

Die Grundlage unserer Arbeit sehen wir nicht nur in der Betreuung und Erziehung der Kinder, sondern nehmen den familiären Hintergrund mit in den Fokus. Wir legen viel Wert auf ein offenes und transparentes Miteinander.

Unter diesem Aspekt haben wir ganz bewusst unser Motto gestellt:

„Kommt herein, Groß und Klein“

Wir heißen alle Familien willkommen und begegnen jedem wertneutral und offen.

In unseren Alltag fließt eine christliche Grundhaltung ein, die geprägt ist von Wertschätzung und Nächstenliebe.

Die Basis für unsere pädagogische Arbeit bildet der Bayerische Bildungs- und Erziehungsplan. Daran orientiert sich unsere Planung und Organisation. Zu Beginn

jeden Kindergartenjahres findet ein Planungstag des Teams statt. An diesem wird das Jahr grob geplant und unter ein oder mehrere Mottos gestellt. Die Ausarbeitung im Detail geschieht gemeinsam mit den Kindern. Welche Wünsche, Bedürfnisse und Ideen die Kinder miteinbringen möchten.

2.4. Rahmenbedingungen unserer Einrichtung

2.4.1. Aufnahmekriterien

Laut unserer Betriebserlaubnis dürfen wir Kinder ab 2,9 Jahren in unserer Einrichtung begrüßen.

Neben dem oben genannten Mindestalter gibt es ein weiteres Kriterium, welches uns das Masernschutzgesetz vorgibt. So können nur Kinder aufgenommen werden, die bereits eine zweifache Masernschutzimpfung erhalten haben, eine Immunität nachweisen können oder einen ärztlichen Nachweis einer medizinischen Kontraindikation vorlegen können.

Zu Beginn eines jeden Kalenderjahres findet unser Tag der offenen Tür statt.

Nach einer beiderseitigen Platzzusage unterschreiben alle Erziehungsberechtigten einen Betreuungsvertrag. Das angemeldete Kind startet im September/ Oktober oder spätestens im Januar in den Kindergarten.

2.4.2. Öffnungszeiten und Betreuungskosten

Wir bieten ein breites Spektrum an Buchungszeiten.

Die Öffnungszeiten sind:

- Montag bis Donnerstag von 7:00 bis 17:00 Uhr
- Freitag von 7:00 bis 16:00 Uhr

Unsere Kernzeit liegt zwischen 8:30 und 12:30 Uhr.

Diese Zeit muss verbindlich innerhalb jeder Buchung enthalten sein, da wir währenddessen unsere pädagogische Schwerpunktarbeit allen Kindern zu Gute kommen lassen möchten.

Die Mindestbuchungszeit beträgt täglich 4,5 Stunden, die während der Bringzeit zwischen 7:00 und 8:30 Uhr beginnt und frühestens um 12:30 Uhr endet.

Grundsätzlich kann jeder Wochentag halbstundenweise individuell gebucht werden.

Möchten Sie eine Mittagsverpflegung für Ihr Kind, endet die Mindestbuchungszeit um 14 Uhr.

Die Kosten für das Mittagessen betragen 4,50 Euro und werden pauschal pro Monat abgebucht. Der Monatsbeitrag wird 12 Monate abgebucht. Im August findet keine Mittagsverpflegung statt, daher wird in diesem Monat kein Beitrag für das Mittagessen abgebucht.

Beitrag

Bis 5 Stunden	100 €
Bis 6 Stunden	114 €
Bis 7 Stunden	128 €
Bis 8 Stunden	142 €
Bis 9 Stunden	156 €
Bis 10 Stunden	170 €

2.4.3. Gruppenszusammensetzung

In unserem Kindergarten finden 100 Kinder außerhalb ihrer Familie einen Erfahrungsraum. Diese teilen sich in vier alters- und geschlechtsgemischte Gruppen auf. Die Kinder erleben ihre Kindergartenwelt in einer festen Stammgruppe. Eine Öffnung aller Gruppen findet während der Gartenzeit und auch mittwochs statt.

Am Mittwoch finden offene Gruppentüren statt. Hier haben die Kinder die Möglichkeit, in andere Gruppen hinein zu schnuppern oder sich mit Freunden aus einer anderen Gruppe zu treffen. Zudem haben wir im Flur eine Bauecke mit großen Legosteinen, die von den Kindern selbstständig und gruppenübergreifend genutzt werden kann.

2.4.4. Ausstattung des Kindergartens

Wir sind ein Kindergarten mit 4 Gruppen und bieten Kindern von 2,9 Jahren bis zur Einschulung einen Betreuungsplatz.

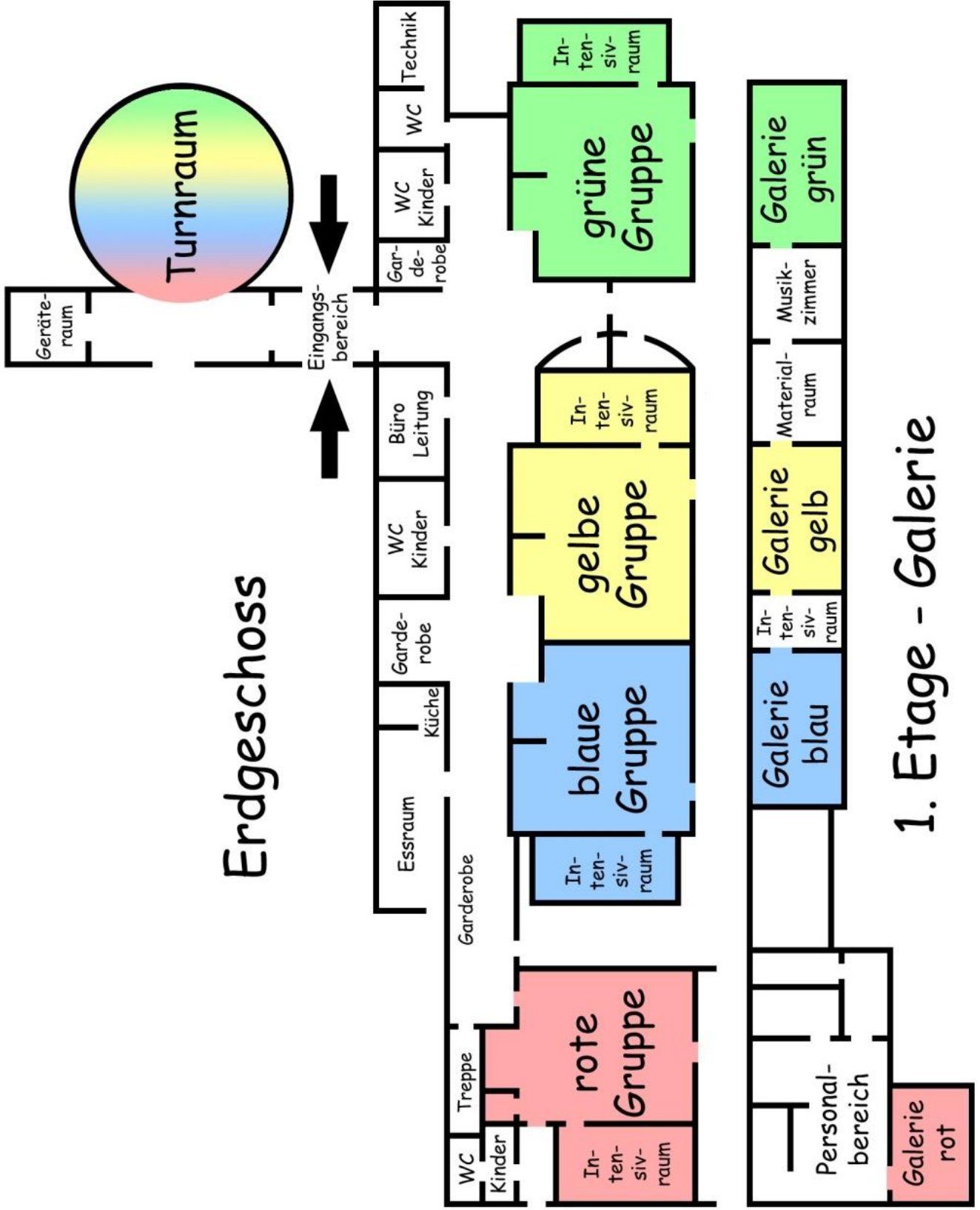
Unsere Einrichtung bietet vielerlei Spiel- und Erfahrungsräume. Es gibt sowohl verschiedene Angebote auf gemeinsamen Begegnungsflächen wie Flur, Turnhalle und Essraum, als auch in jedem einzelnen Gruppenraum.

Grundausrüstung unserer Gruppenräume:

- Gruppenküche mit Brotzeitisch
- Bauecke oder -zimmer mit Konstruktionsmaterial
- Lese- und Kuschelecke
- Puppenecke oder Wohnung in der Galerie
- Intensivzimmer
- Maltisch oder -zimmer mit kreativen Materialien
- Brettspiele, Puzzle und Co

Gruppenübergreifende Ausstattung:

- Turnhalle
- Speiseraum
- Spielecke im Flur
- Bauecke im Flur mit großen Legosteinen
- Musikzimmer mit verschiedenen Instrumenten
- Intensivraum für individuelle Förderung
- Garten mit vielen Erlebnisräumen
- Kettmaterial zur Religionspädagogik
- Materialien nach Maria Montessori
- Große Büchersammlung



2.5. Das Team

Angestellt seit:

Leitung:	Elke Rauscher	(seit Sep. 2016)
Stellvertretung:	Gloria Böhme	(seit Sep. 2023)
Grüne Gruppe:		
Gruppenleitung:	Elena Staudinger	(seit Sep. 2018)
Zweitkraft:	Lena Anderle	(seit Sep. 2024)
Gelbe Gruppe:		
Gruppenleitung:	Corinna Rappl	(seit Juli 2016)
Zweitkraft:	Martina Wittmann	(seit Sep. 2015)
Drittkraft:	Angelika Hajduk	(seit Okt. 2019)
Blaue Gruppe:		
Gruppenleitung:	Lina Schmidbauer	(seit Sep. 2023)
Zweitkraft:	Katrin Frank	(seit Sep. 2014)
Rote Gruppe:		
Gruppenleitung:	Gloria Böhme	(seit Sep. 2023)
Zweitkraft:	Desislava Dancheva	(seit Jan. 2020)
Drittkraft:	Sandy Schindler	(seit Sep. 2022)
Nachmittagsgruppe:	Doris Schöppl	(seit Sep. 1987)
Gruppenübergreifend:	Lydia Heyn	(seit Sep. 1997)
Küchenhilfe:	Viera Lorenz	(seit Feb. 2020)

3. Pädagogischer Ansatz

3.1. Bildungsverständnis

Bildung und Erziehung kann nicht voneinander getrennt werden. In jegliche Erziehung fließt Bildung mit ein. Wir wollen stets die individuelle Entwicklung jedes einzelnen Kindes berücksichtigen und so Bildungs- und Lernanreize setzen. Kinder wollen von sich aus lernen, sind wissbegierig und saugen für sie interessante Informationen wie ein Schwamm auf. So versuchen wir den Kindern eine Bandbreite an Wissen aufzuzeigen. Dadurch lernt jedes Kind in seinem jeweiligen Interessenfeld notwendige Lebenskompetenzen.

3.1.1. Unser Bild vom Kind

Geprägt von unserem Leitbild sehen wir die Kinder als kompetente, neugierige und forschende Individuen. Die Entwicklung des Kindes ist ein einzigartiges, komplexes und individuelles Geschehen. Das Gruppenpersonal unterstützt und begleitet die wissbegierigen Kinder in ihrem Erleben.

Unser Bild vom Kind ist, dass es Raum für eine gesunde Entwicklung benötigt und wie eine Pflanze wächst, wenn wir es in seiner Entwicklung begleiten, unterstützen und mit geistiger Nahrung versorgen.

3.1.2. Rolle des Erziehers - der Erzieherin

Das Erziehungspersonal sieht das Kind als einzigartige Persönlichkeit und nimmt es an wie es ist. Durch Beobachtungen und Dokumentationen erhält der Erzieher/die Erzieherin Einblick in die individuelle Entwicklung eines jeden Kindes und setzt dadurch Impulse für den Bildungs- und Entwicklungsprozess der Kinder. So soll ein Wechsel zwischen Anregungen von Erzieherseite und Kinderseite entstehen. Ein Miteinander wachsen bietet so ein wohlwollendes Umfeld für eine gesunde Entwicklung.

3.2. Offenheit gegenüber soziokulturellen Unterschieden

Wir schätzen alle Menschen, egal welche Herkunft, Hautfarbe, Alter oder welcher Religion sie angehören. Wir begrüßen jegliche Familienform. Jeder Mensch ist gleich viel wert und ist bei uns herzlich willkommen.

3.3. Pädagogische Haltung

3.3.1. Partizipation

Das pädagogische Handeln in unserer Einrichtung ist geprägt von dem Recht auf Partizipation. Jedes Kind soll und darf sich bewusst am Bildungs- und Einrichtungsgeschehen beteiligen. Partizipation stellt die Grundlage für gelingende Bildungsprozesse dar. Partizipation bedeutet eine bewusst herbeigeführte und gesteuerte Teilhabe der Kinder:

- Sie in Alltags- und Lebenssituationen miteinbeziehen und sie als gleichwertiges Mitglied einer Gruppe bzw. Gesellschaft anzuerkennen.

- Sie ermutigen, entsprechend ihres Entwicklungsstandes Entscheidungen über ihr Leben und das Leben im Kindergarten zu treffen und gemeinsam Lösungen für Probleme zu finden.
- Ihnen das Recht auf Selbstbestimmung, Mitbestimmung, Mitwirkung und eine freie Meinungsäußerung zu vermitteln.

Im Alltag leben wir eine demokratische Teilhabe. Gemeinsam mit den Kindern verfassen und überarbeiten wir Gruppenregeln und besprechen Tagesinhalte. In den Gruppen treffen die Kinder Entscheidungen über thematische Schwerpunkte und äußern ihre Wünsche und Interessen zu unterschiedlichen Themen. Ein weiteres Beispiel zur Partizipation ist das wöchentliche Müslibuffet. Hier stellen die Kinder ihre eigene Mischung aus verschiedenen Bio-Zutaten zusammen und lassen sich ihre eigene Müslikreation schmecken.

3.3.2. Inklusion

Jedes Kind ist uns willkommen und wird in seinen Bedürfnissen und Stärken gesehen. So ist uns eine ressourcenorientierte Bildung und Erziehung, ungeachtet von Geschlecht, Herkunft, Sprache, Kultur und Entwicklungsstand, wichtig. Soweit es unsere Rahmenbedingungen erlauben (wie z.B. der Anstellungsschlüssel), sind wir offen für Kinder mit erhöhtem Förderbedarf. Durch die Wahrnehmung, Wertschätzung und Anerkennung jeglicher Individualität sind wir gemeinsam auf dem Weg von der Integration zur Inklusion.

3.3.3. Schutzauftrag

Unsere Schutzvereinbarung wurde im Team entwickelt und wird regelmäßig auf seine Aktualität überprüft.

Wichtige Bausteine des Schutzkonzeptes sind Achtsamkeit, eine wertschätzende Grundhaltung und ein Interventionsplan. Die Säulen der Vereinbarung bilden die Partizipation der Kinder und die Selbstreflexion der Mitarbeiter.

Näheres können Sie der Schutzvereinbarung, welche von der Leitung ausgehändigt werden kann, entnehmen.

4. Schlüsselsituationen

4.1. Gestaltung von Übergänge

Übergänge (Transitionen) gehören zum Lebenslauf eines Menschen und stellen Kinder und ihre Familien vor neue Herausforderungen. Der Kindergarten begleitet die Übergänge vom Elternhaus bzw. Kinderkrippe zum Kindergarten und später vom Kindergartenkind zum Schulkind. Kinder werden durch gut gestaltete Übergänge gestärkt und motiviert, diese auch in Zukunft zu bewältigen. Dafür bedarf es einer engen Kooperation von Kind, Eltern und den pädagogischen Fachkräften.

4.1.1. Eingewöhnungszeit

Vor der Eingewöhnungszeit darf das Kind im Kindergarten 1 Stunde in die Gruppenräume hineinschnuppern. So kann sich das baldige Kindergartenkind ein Bild von seiner künftigen Gruppe, einigen Kindern und vielleicht auch schon vom baldigen Betreuungspersonal machen. Durch diese Schnupperstunde sollen mögliche Unsicherheiten abgebaut und die Vorfreude auf eine tolle Kindergartenzeit gesteigert werden.

Bei Vertragsbeginn startet dann die Eingewöhnungszeit. Diese gestaltet sich ganz individuell, je nach Kind und begleitenden Elternteil. Begonnen wird mit 2 Stunden mit oder bereits ohne Begleitung und steigert sich von Tag zu Tag auf die volle Buchungszeit. So variiert die Eingewöhnungszeit von Kind zu Kind. Wichtig für die Vertrauensbildung ist, dass die Eltern das Kind den Erzieher*innen übergeben. Dadurch können sich die Kinder leichter lösen und eine Beziehung eingehen. So steht dem Start in einen neuen Lebensabschnitt nichts im Wege. Wir bitten immer um ein offenes Gespräch, indem alle Gefühle angesprochen werden können, um diesen Übergang möglichst entspannt zu gestalten.

4.1.2. Übergang von Elternhaus/Krippe in den Kindergarten

Durch den Eintritt in den Kindergarten erleben Kinder und Eltern einen Wandel ihres bisherigen Umfelds. Die Rolle der Eltern als wichtigste Bindungsperson bleibt dadurch unverändert. Der Kreis der Bezugspersonen hingegen erweitert sich. Die Kinder lernen andere Kinder, Räumlichkeiten und Regeln kennen und müssen sich damit auseinandersetzen.

4.1.3. Übergang vom Kindergarten in die Grundschule

Grundsätzlich ist die gesamte Kindergartenzeit als Vorbereitung für das Leben und auch für die Schule anzusehen. Die Kinder können vielfältige Erfahrungen sammeln und später auf gelernte Kompetenzen zurückgreifen. Die gewachsene Kooperation mit der Grundschule Sinzing stellt einen positiven Beitrag zu diesem Übergang dar.

Besonderheiten im letzten Kindergartenjahr sind beispielsweise:

- Gezielte Angebote für die Vorschulkinder (1 x wöchentlich Vorschularbeit in einer altershomogenen Kleingruppe)
- BISC-Testung durch Lehrer im Kindergarten
- das Sprachverständnistraining Hören-Lauschen-Lernen
- Hospitation von Lehrer*innen der Grundschule Sinzing im Kindergarten
- Besuche von Schulklassen im Kindergarten (vorlesen, basteln)
- Schnupperunterricht an der Grundschule Sinzing
- Mitwirkung des Erziehungspersonals bei der Schuleinschreibung
- Vorkurs Deutsch an der Grundschule Sinzing und im Kindergarten
- Vorschulkinderausflug und Abschiedsfest

4.2. Tagesstruktur

7:00 bis 7:30 Uhr	Bringzeit aller Kinder in der grünen Gruppe (gruppenübergreifender Frühdienst).
7:30 bis 8:30 Uhr	Bringzeit in der jeweiligen Gruppe. Alle Kinder gehen in ihre Gruppe.
8:30 bis 12:30 Uhr	Start mit dem Morgenkreis. Anschließend haben die Kinder Zeit für freies Spiel, gleitende Brotzeit und erleben verschiedene pädagogische Angebote und Aktionen. Ab 11:30 Uhr essen wir in vier Gruppen zu Mittag.
12:30 bis 14:00 Uhr	Abholzeit in der Gruppe oder im Garten.
14:00 bis 17:00 / 16:00 Uhr	Abholzeit in der gelben Gruppe. Am Nachmittag erleben die Kinder gruppenübergreifende Angebote und haben Zeit zum freien Spiel.

4.3. Körper und Gesundheit

In unserem Kindergarten dürfen die Kinder eine gesunde und möglichst müllfreie Brotzeit mit in den Kindergarten nehmen. Diese verspeisen die Kinder in der

Gruppengemeinschaft während des Vormittags. Jedes Kind darf sich den Zeitpunkt der Brotzeit selbst wählen. Vom Kindergarten werden Getränke, wie Wasser mit und ohne Kohlensäure sowie Tee, bereit gestellt. Das Mittagessen beziehen wir von der Gaststätte Erber aus Eilsbrunn, welches uns in Warmhalteboxen geliefert wird. Die Gruppen speisen entweder in ihrer jeweiligen Gruppe oder im Speiseraum. Die Kinder haben jederzeit die Möglichkeit ihrem Ruhebedürfnis nach zu kommen, indem sie sich an einem geeigneten Ort zurückziehen. Hierfür gibt es in jeder Gruppe eine Rückzugsmöglichkeit.

4.4. Interaktion

4.4.1. Beschwerdemanagement bei den Kindern

Die Kinder dürfen ihre Wünsche, Gefühle und Bedürfnisse offen äußern. Sie werden von den Mitarbeitern gesehen und gehört. Sie haben jederzeit die Möglichkeit, an ihre Gruppenbetreuer, Erzieher/innen anderer Gruppen oder auch an die Kindergartenleitung heranzutreten und Beschwerden oder Anregungen zu äußern. Diese Aussagen werden stets ernst genommen und in der Gruppe oder auch im gesamten Kindergarten thematisiert und ausgewertet. Bei Bedarf finden Kinderkonferenzen gruppenintern statt. Zudem gibt es immer wieder eine Kinderbefragung, bei der die Kinder explizit zu bestimmten Themen befragt werden. Das Ergebnis einer solchen Befragung wird im Team durchgearbeitet und stellt somit einen wichtigen Baustein für eine kontinuierliche Weiterentwicklung dar.

4.4.2. Beschwerdemanagement bei Eltern

Konstruktive Kritik ist ein erwünschtes Mittel zur Weiterentwicklung. Wir hören uns die Kritik der Eltern gerne an und nehmen die Anregungen und Wünsche ernst. Wir besprechen Wünsche und Anmerkungen im gesamten Team und machen diese transparent. Eltern haben zudem die Möglichkeit, sich an den Elternbeirat zu wenden, der als Sprachrohr dienen kann. Ebenso hat der Träger, vertreten durch Herrn Oschowitz, ein offenes Ohr für Anregungen und verschiedene Belange. Grundsätzlich ist uns ein offener Austausch sehr wichtig und daher nehmen wir uns gerne Zeit für die Anliegen unserer Familien.

5. Themenbezogene Bildungs- und Erziehungsbereiche

5.1. Wertorientierung und Religiosität

Kinder erfragen unvoreingenommen die Welt und stehen ihr staunend gegenüber. In ihrer Konstruktion der Welt und ihrem unermesslichen Wissensdrang sind Kinder kleine Philosophen und Theologen. Kinder sind darauf angewiesen, vertrauensbildende Grunderfahrungen zu machen, die sie ein Leben lang tragen. Sie brauchen Ausdrucksformen und Deutungsangebote, um das ganze Spektrum möglicher Erfahrungen positiv verarbeiten zu können.

Was im Detail dazu gehört:

- Mit vorfindlicher Religiosität und unterschiedlichen Religionen umgehen können
 - Verschiedene Kulturkreise und Religionen kennen lernen
- Fähig sein, eigene Sinn- und Bedeutungsfragen zu artikulieren und Antwortversuche zu erproben
 - Das Leben als Geschenk wahrnehmen, selbstbewusst nach Antworten suchen
- Sensibel sein für ganzheitliche Erfahrungszusammenhänge
 - Rituale, Feste und Feiern, sakrale Räume besuchen, biblische Geschichten und Erzählungen hören

Quelle: (Fthenakis 2006). Der Bayerische Bildungs- und Erziehungsplan für Kinder in Tageseinrichtungen bis zur Einschulung. Seiten 173-207. BELTZ Verlag

5.2. Emotionalität und soziale Beziehungen

Emotionale und soziale Kompetenzen sind Voraussetzungen, dass ein Kind lernt, sich in die soziale Gemeinschaft zu integrieren. Unter allen sozialen Kompetenzen gilt die Perspektivenübernahme als der Schlüssel zu sozialem Handeln. Soziale Verantwortung (wie Einfühlungsvermögen, Rücksichtnahme, Mitgefühl) in Abgrenzung zu Eigenverantwortung entwickelt sich nur in der Begegnung mit anderen.

- Sich in ersten Ansätzen unterschiedlicher Wertigkeiten im eigenen Handeln bewusst sein und Orientierungspunkte für sich entdecken
 - Jeder hat Schwächen und Stärken, diese wahrnehmen und Verzeihen können
 - Konflikte aushalten und nach Lösungsmöglichkeiten suchen

- Emotionales Verständnis von sich selbst
 - Eigene Gefühle wahrnehmen und äußern können
- Gefühle, Stimmungen und Befindlichkeiten anderer Menschen
 - Gefühle und Verhalten anderer einschätzen lernen
- Verständnis für und Rücksichtnahme auf andere
 - Grenzen und Regeln akzeptieren
- Kontakt-, Beziehungs- und Konfliktfähigkeit
 - Beziehungen eingehen und Konflikte lösen
- Eigene Interessen, Bedürfnisse und Standpunkte
 - Grenzen setzen und eigene Bedürfnisse erkennen

Quelle: (Fthenakis 2006). Der Bayerische Bildungs- und Erziehungsplan für Kinder in Tageseinrichtungen bis zur Einschulung. Seiten 173-207. BELTZ Verlag

5.3. Sprache und Literacy

Von Anfang an versucht das Kind mit seiner Umwelt zu kommunizieren - mit Gestik, Mimik und Lauten - und es ist für seine Entwicklung von Kommunikation abhängig. Sprache kann sich nur in der Interaktion, im Wechselgespräch entfalten. Sprache erwirbt ein Kind nicht nur beim Zuhören, sondern auch - und ganz wesentlich - bei der aktiven Sprachproduktion, beim Sprechen.

- Motivation und Fähigkeit, sich sprachlich mitzuteilen und mit anderen auszutauschen
 - Sprechfreude und aktives Zuhören
- Literacybezogene Interessen und Kompetenzen
 - Begriffsbildung, Sprachverständnis und Spaß an Geschichten
- Zwei- und Mehrsprachigkeit
 - Neugierde und Wissen über andere Sprachen der Welt

Quelle: (Fthenakis 2006). Der Bayerische Bildungs- und Erziehungsplan für Kinder in Tageseinrichtungen bis zur Einschulung. Seiten 207-251. BELTZ Verlag

5.4. Informations- und Kommunikationstechniken, Medien

Kinder sind permanent umgeben von Informations- und Kommunikationstechnik. Sei es im Supermarkt an der Kasse, im häuslichen Umfeld oder auch im Kindergarten. Das Spektrum der Medien ist weit. Im Kindergarten liegt das Hauptaugenmerk auf dem Medium Buch. Aber auch technische Medien wie Computer, Toniebox, CD-Player, Fotoapparat und Tablets sind vorhanden. Die

Stärkung von Medienkompetenz geschieht im Wechselspiel von gezielter Unterstützung und selbsttätiger Kompetenzerweiterung.

- Sich durch Medien bilden
 - Mit Medien bewusst umgehen und diese als Ausdrucksmittel nutzen
- Medienerlebnisse emotional und verbal verarbeiten
 - Wir sprechen über Gesehenes oder Gehörtes
- Medien aktiv produzieren
 - Wir gestalten eine eigene Fotogeschichte oder einen Kurzfilm

Quelle: (Fthenakis 2006). Der Bayerische Bildungs- und Erziehungsplan für Kinder in Tageseinrichtungen bis zur Einschulung. Seiten 207-251. BELTZ Verlag

5.5. Mathematik, Naturwissenschaft, Technik

Die Welt, in der Kinder aufwachsen, ist voller Mathematik. Geometrische Formen, Zahlen und Mengen lassen sich überall entdecken. Diese Entdeckungen lösen Wohlgefühle aus, denn Mathematik schärft den Blick für die Welt und ihre Schönheit. Kinder zeigen hohes Interesse an Alltagsphänomenen der belebten und unbelebten Natur und an Technik. Sie sind bestrebt, nachzuforschen und herauszufinden, „warum das so ist“ oder „wie etwas funktioniert“. Ihr Forschungsinteresse gilt dem Wasser, der Luft, den Wetterphänomenen, dem Feuer bis hin zu fernen Welten, aber auch den Funktions- und Gebrauchsmöglichkeiten technischer Geräte. Gerade junge Kinder sind Meister im Fragen.

- Pränumerischer Bereich
 - Geometrische Formen, Mengen- und Zeitverständnis
- Numerischer Bereich
 - Zählkompetenz
- Sprachlicher und symbolischer Ausdruck mathematischer Inhalte
 - Grundbegriffe von Zahlen, Formen und Kalendarium
- Natur und Technik
 - Aggregatzustände, physikalische Gesetzmäßigkeiten

Quelle: (Fthenakis 2006). Der Bayerische Bildungs- und Erziehungsplan für Kinder in Tageseinrichtungen bis zur Einschulung. Seiten 251-309. BELTZ Verlag

5.6. Umwelt

Wir erleben immer wieder wie wichtig es ist, dass wir Verantwortung für unsere Umwelt übernehmen und unsere Welt schützen, dass sie so schön bleibt wie sie ist. Das Kind lernt, die Umwelt mit allen Sinnen zu erfahren und sie als unersetzlich und verletzlich wahrzunehmen.

- Naturmaterialien kennen lernen,
- Vorgänge in der Umwelt erkennen
- Naturbegegnung
 - Umwelt mit allen Sinnen wahrnehmen
- Praktischer Umweltschutz und Umweltbewusstsein
 - Verantwortung übernehmen, Recycling und Upcycling, verschiedene Lebensräume kennen lernen

Quelle: (Fthenakis 2006). Der Bayerische Bildungs- und Erziehungsplan für Kinder in Tageseinrichtungen bis zur Einschulung. Seiten 251-309. BELTZ Verlag

5.7. Ästhetik, Kunst und Kultur

Erste künstlerisch-ästhetische Erfahrungen führen vom Greifen zum Begreifen. Dinge werden in die Hand genommen, erfühlt und in ihren Eigenschaften untersucht, Farben und Formen werden wahrgenommen, verarbeitet und emotional besetzt.

- Bildnerisches und darstellendes Gestalten
 - Spaß am künstlerischen Gestalten und szenisches Darstellen erleben
- Wahrnehmungsfähigkeit entwickeln und Kultur erleben
 - Kultur kennen lernen und die Ausdrucksformen anderer wertschätzen
- Eigene Ausdruckswege entdecken und sich dabei frei entfalten

Quelle: (Fthenakis 2006). Der Bayerische Bildungs- und Erziehungsplan für Kinder in Tageseinrichtungen bis zur Einschulung. Seiten 309-354. BELTZ Verlag.

5.8. Musik

Musik berührt im Innersten. Das Kind erfährt Musik als Quelle von Freude und Entspannung sowie als Anregung zur Kreativität in einer Reihe von Tätigkeiten, wie beispielsweise Singen, Musizieren und Musikhören, aber auch Erzählen, Bewegen, Tanzen und Malen.

- Gemeinsames singen und musizieren und sich durch Musik ausdrücken
 - Sprech- und Singstimme entdecken und Spaß am musizieren haben

- Musik erleben und bewusst wahrnehmen
 - Akustische Reize differenzieren lernen und Musik aktiv umsetzen
- Verschiedene Musikinstrumente kennen lernen
 - Verschiedene Klänge, Töne und Lautstärken erfahren

Quelle: (Fthenakis 2006). Der Bayerische Bildungs- und Erziehungsplan für Kinder in Tageseinrichtungen bis zur Einschulung. Seiten 309-354. BELTZ Verlag.

5.9. Bewegung, Rhythmik, Tanz und Sport

Sich zu bewegen zählt zu den grundlegenden Bedürfnissen eines gesunden Menschen. Von Geburt an hat ein Kind Freude daran, sich zu bewegen und erlangt zunehmend Sicherheit in seiner Körperbeherrschung. Seine Wahrnehmungsfähigkeiten sowie sein Gleichgewichtssinn werden durch körperliche Aktivitäten gestärkt.

- Motorik
 - Bewegungserfahrungen sammeln und Fertigkeiten verfeinern
- Selbstkonzept
 - Selbstwirksamkeit durch Bewegungserfahrungen stärken
- Motivation
 - Bewegungsfreude und Aktivitätsbereitschaft
- Soziale Beziehungen
 - Rücksichtnahme und Freude an der gemeinsamen Bewegung
- Kognition
 - Konzentration auf bestimmte Bewegungsabläufe

Quelle: (Fthenakis 2006). Der Bayerische Bildungs- und Erziehungsplan für Kinder in Tageseinrichtungen bis zur Einschulung. Seiten 354-400. BELTZ Verlag

5.10. Gesundheit

Gesundheit ist nach der Definition der Weltgesundheitsorganisation ein Zustand von körperlichem, seelischem, geistigem und sozialen Wohlbefinden. Das Kind lernt, selbstbestimmt Verantwortung für sein eigenes Wohlergehen, seinen Körper und seine Gesundheit zu übernehmen. Es erwirbt entsprechendes Wissen für ein gesundheitsbewusstes Leben und lernt gesundheitsförderndes Verhalten.

- Gesundheit
 - Stärkung des Haltungsapparates
- Bewusstsein seiner selbst
 - Sich selbst wahrnehmen und wertschätzen

- Ernährung
 - Wissen und ein Grundverständnis über eine gesunde Ernährung
- Kenntnisse über Körperpflege und Hygiene
 - Fertigkeiten zur Pflege des eigenen Körpers
- Körper- und Gesundheitsbewusstsein
 - Ausgleich von Anspannung und Entspannung
- Sexualität
 - Intimsphäre wahren, Geschlechteridentität, Nein-sagen lernen
- Sicherheit und Schutz
 - Gefahrenquellen erkennen, um Hilfe bitten lernen

Quelle: (Fthenakis 2006). Der Bayerische Bildungs- und Erziehungsplan für Kinder in Tageseinrichtungen bis zur Einschulung. Seiten 354-400. BELTZ Verlag

5.11. Lebenspraxis

Das meistern des Alltags stellt eine weitere wichtige Kompetenz dar. Wir unterstützen die Kinder im täglichen Geschehen zunehmend selbstständiger zu werden und auch hier Verantwortung für ihr eigenes Handeln zu übernehmen. Die Kinder haben die Möglichkeit durch verschiedene Angebote Lebenspraxis zu erlernen. Dies geschieht durch kleine Handlungsspielräume beim An- und Entkleiden wie auch bei Koch- und Backangeboten, Spüldiensten, oder auch bei Ausflügen in nahegelegene Einkaufsmöglichkeiten.

6. Bildungspartnerschaft

6.1. Bedeutung und Prinzipien der Zusammenarbeit mit Eltern

Die Familie ist der erste und wichtigste Lern- und Bildungsort für Kinder. Eltern sind Experten, wenn es um die Bedürfnisse der Kinder geht. Daher ist uns eine kooperative Partnerschaft sehr wichtig. Nur wenn mit den Eltern eine Vertrauensbasis besteht, können die Kinder Vertrauen fassen und sich in der Kindertageseinrichtung wohl fühlen und dadurch wird der Grundstein für eine positive Entwicklung gelegt. Ein wertschätzender Umgang miteinander ermöglicht eine gemeinsame Unterstützung der Kinder in allen Lebensbereichen und Entwicklungsphasen. Ein offener und konstruktiver Austausch ist uns sehr wichtig. Die Basis für diese Partnerschaft findet man in der Begleitung von Übergängen, Informationsaustausch bei Gesprächen, Stärkung der Erziehungskompetenz, Elternmitarbeit und Mitbestimmung.

Wir freuen uns über eine aktive Beteiligung an einer Bildungspartnerschaft. Es

gibt verschiedene Möglichkeiten wie sich Eltern bei uns einbringen können. Wir schätzen einen aktiven Elternbeirat, der uns mit Rat und Tat zur Seite steht. Der Elternbeirat wird zu verschiedenen Themen befragt, unterstützt das Kindergartenteam bei der Organisation verschiedener Feste und Aktionen oder fungiert als Sprachrohr für andere Eltern.

6.2. Angebote für die Eltern

In regelmäßigen Abständen finden Elternabende wie Infostunde, Einführungselternabend, Elterncafés, verschiedene Aktionen wie Laubaktion, Gartenaktion und Feste wie Waldfest, Sommerfest, Adventskonzert, St. Martinsfest, Adventliche Abendstunde oder ähnliches statt. Zudem sind alle Eltern gerne eingeladen, eine Stunde im Kindergartenalltag zu hospitieren und ihr Kind im Gruppengeschehen zu erleben.

7. Kooperation und Vernetzung

7.1. Zusammenarbeit mit anderen Einrichtungen, Behörden, Institutionen

Wir arbeiten mit vielen Institutionen, Fachdiensten und Behörden zusammen und erfreuen uns eines großes Netzwerkes.

Einige Netzwerk- und Kooperationspartner:

- Pfarrgemeinde Mariä Himmelfahrt
 - Gemeinsam mit unserem Träger gestalten wir Feste und Gottesdienste für unsere Pfarrgemeinde
- Kommune Sinzing
 - Die Gemeindeverwaltung steht uns mit Rat und Tat zur Seite, so unterstützt uns beispielsweise der Bauhof bei der Entsorgung von Grünabfällen
- Aufsichtsbehörden wie Landratsamt, Caritas, Jugendamt, Gesundheitsamt
 - Wir stehen im Austausch bei Belangen und Fragen, zudem erhalten wir durch die Behörden Vorgaben der Staatsregierung
- Grundschule Sinzing
 - Mit der Grundschule besteht eine rege Kooperation, wir veranstalten gemeinsame Bastel- oder Lesetage, die Lehrer besuchen den Kindergarten und der Kindergarten erkundet die Schule

- Kinderkrippen in Sinzing wie die BRK Winzlinge und Donaufischerl
 - Es gibt in regelmäßigen Abständen treffen der Leitungen, so können Absprachen bezüglich der Platzvergabe getroffen werden
- Sinzinger Kindergärten wie das Kinderhaus St. Markus, der Waldkindergarten, der Kindergarten Viehhausen oder Eilsbrunn
- Kinderhort Star Kids
- Kifö
 - Der Kinderförderverein Sinzing spendet dem Kindergarten zu festlichen Anlässen eine gewisse Summe, wovon die Wünsche der Kinder angeschafft werden können
- Externe Fachkräfte wie Logopädie, Frühförderung, etc.
 - Diese haben bei Bedarf die Möglichkeit die Räume des Kindergartens zu nutzen
- Erziehungsberatungsstelle Regensburg
 - Hier findet ein Austausch bei Bedarf statt
- Frühförderstelle Regensburg
 - Auch hier stellen wir gerne einen Kontakt für Familien mit Bedarf her
- Mobile sonderpädagogische Hilfe
 - Bei Bedarf bitten wir die MSH um Unterstützung. Die Räumlichkeiten des Kindergartens können gerne von der MSH genutzt werden.
- Kinder- und Jugendpsychiatrie
 - In seltenen Fällen gibt es auch hier Bedarf und Austauschmöglichkeiten.
- Ausbildungsstätten und Fachakademien
 - Wir freuen uns immer über Praktikanten der verschiedenen Ausbildungsstätten und nehmen an Anleitertreffen teil.
- Seniorendomizil
 - In Absprache mit dem Seniorendomizil Sinzing besuchen wir mit den Kindern die Senioren und singen beispielsweise mit Ihnen.
- Freiwillige Feuerwehr Sinzing
 - Einmal jährlich besuchen wir die Feuerwehr oder die Feuerwehr führt eine Übung hier im Kindergarten durch
- Jahn Ballschule
 - Die Ballschule des Jahn Regensburg bietet in unseren Räumlichkeiten Sporteinheiten rund um den Ball an
- BRK Sinzing

- Bei Erste-Hilfe-Kursen oder Fragen bezüglich zu Vorgehensweisen bei Verletzungen können wir uns an das BRK Sinzing wenden
- Polizei Nittendorf
 - Die Polizeistation Nittendorf besucht einmal jährlich den Kindergarten zur Verkehrserziehung der Vorschulkinder
- Zahnarzt Dr. Schifferl
 - Dieser kommt ebenso einmal im Jahr und bespricht mit den Kindern Mundhygiene und Zahngesundheit, zudem erhält jedes Kind eine Zahnbürste
- Forstverwaltung des Walderlebnisentrums
 - Hier besteht ein Austausch bezüglich unsererer Waldtage die einmal im Jahr für zwei Wochen statt finden.
- Gemüse und Obst Espach
 - Wir erhalten einmal wöchentlich eine große gespendete Kiste voll Obst und Gemüse

7.2. Zusammenarbeit mit der Fachberatung

Unsere Fachberatung bei der Caritas Regensburg ist ein konstanter Ansprechpartner und berät uns bei verschiedenen Fragestellungen und gibt Hilfestellung zu unterschiedlichen Themen.

7.3. Zusammenarbeit mit der Pfarrgemeinde und Kirchenstiftung

Zusammen mit unserem Träger der Kirchenstiftung Mariä Himmelfahrt organisieren wir verschiedene Feste und Feiern für die Pfarrgemeinde Sinzing und tragen so unseren Teil bei für ein schönes Miteinander in unserer Pfarrei. Zudem unterstützt uns unser Träger bei verschiedenen Belangen.

7.4. Vorkurs Deutsch

Der Vorkurs Deutsch richtet sich vorrangig an Kinder mit Migrationshintergrund. Ziel des Vorkurses ist, den Kindern die Möglichkeit zu geben ihren Sprachstand so zu erweitern, dass ihre Teilhabe am Kindergartenalltag und später der Schulalltag gut gelingen kann.

Da die Sprachentwicklung bei Kindern mit Migrationshintergrund sehr unterschiedlich ist, steht am Anfang eine sog. Spracherfassung. Diese erfolgt durch Beobachtung und Bearbeitung des Sprachtests SISMIK.

Für Mittelkinder findet einmal wöchentlich eine Fördereinheit statt. Für Vorschulkinder werden die Fördereinheiten zwei Mal wöchentlich vom Kindergarten und zusätzlich einmal wöchentlich durch die Schule gestaltet.

Der Vorkurs ist auch offen für Kinder ohne Migrationshintergrund, wenn deren Sprachstand nach entsprechender Erfassung einer zusätzlichen Unterstützung bedarf.

8. Qualitätsentwicklung und Qualitätssicherung

8.1. Qualitätskonzepte

Das Hygienekonzept der Einrichtung wurde aufgrund der vorherrschenden Pandemie umfassend erweitert und kann von der Leitung ausgehändigt werden. Wichtige Bestandteile unseres Rahmenhygieneplans bilden sowohl routinemäßige Hygienemaßnahmen, wie Hände waschen, Desinfektion, Mund-Nasen-Schutz, Antigen-Schnelltests, Luftreiniger, als auch die aktuelle Bayerische Infektionsschutzmaßnahmenverordnung.

Unsere Schutzvereinbarung wurde im Team entwickelt und wird regelmäßig auf seine Aktualität überprüft.

Wichtige Bausteine des Schutzkonzeptes sind Achtsamkeit, eine wertschätzende Grundhaltung und ein Interventionsplan. Die Säulen der Vereinbarung bilden die Partizipation der Kinder und die Selbstreflexion der Mitarbeiter.

8.2. Sozialraumanalyse

Unser Kindergarten befindet sich in der stark gewachsenen Gemeinde Sinzing. Die Stadtnähe zu Regensburg sowie eine gute Nahversorgung machen den Wohnort für Familien besonders attraktiv. In direkter Nähe befindet sich die Grundschule Sinzing, die Pfarrkirche, drei Kinderkrippen, der evangelische Kindergarten St. Markus, die Bücherei und einige Geschäfte.

Der Sozialraum des Kindergartens ist geprägt von einem hohen Standard. Viele Eltern sind berufstätig, weshalb das große Spektrum der Öffnungszeiten ihnen

hierbei entgegen kommt. Durch das umfassende örtliche Freizeit- und Bildungsangebot und die gute Infrastruktur gibt es einige externe Angebote, die von den Familien genutzt werden können.

8.3. Projektbeteiligung

Projekte entstehen gemeinsam mit den Kindern. Die Kinder können hier ihre Interessen und Vorlieben äußern. Dementsprechend stellen wir ein Projekt zusammen und beziehen hierbei auch unsere Umgebung, Unternehmen und adäquate Personen aus dem Kindergartenumfeld mit ein.

8.4. Konzeptionsentwicklung und -fortschreibung

Unsere Konzeption wird stetig weiterentwickelt und überarbeitet. Wir prüfen im Klein- und Gesamtteam welche Punkte noch aktuell sind und bei welchen Themen wir eine notwendige Veränderung sehen. Ein reger und offener Austausch im Team lässt eine positive Weiterentwicklung zu. Die Basis der Konzeption stellt der bayerische Bildungs- und Erziehungsplan dar.

8.5. Gesetzliche Grundlagen

Die gesetzlichen Grundlagen sind in verschiedenen Landes- und Bundesgesetzen verankert. Unter anderem im Kinder- und Jugendhilfegesetz (KJHG) der Bundesrepublik Deutschland (SGB VIII §22), im Bayerischen Kinderbildungs- und Betreuungsgesetz (BayKIBIG) und in der UN-Kinderrechtskonvention.

Das pädagogische Fundament bildet der Bayerische Bildungs- und Erziehungsplan für Kinder in Tageseinrichtungen bis zur Einschulung, welcher als Orientierungsrahmen dient.

Der Träger und das betreuende Personal haben die Aufgabe, die Entwicklung von Kindern zu fördern und das Kindeswohl zu sichern. Bei Gefährdungsvermutungen kooperiert die Einrichtung mit verschiedenen Fachdiensten und dem Jugendamt.

Es gibt eine Vielzahl an Richtlinien bezüglich dem Datenschutz.

Das verbreiten und veröffentlichen von Aufnahmen ist nur mit Einwilligung der Erziehungsberechtigten zulässig. Hierzu bekommen Eltern eine Einwilligungserklärung zu Beginn des Kindergartenstarts, die jederzeit widerrufen werden kann.

Die Aufsichtspflicht obliegt während der Abwesenheit der Eltern dem Personal. Hierbei ist zu beachten, dass Kinder ein Recht auf Rückzugsmöglichkeiten haben und es Ecken und Nischen gibt, in denen sich Kinder unbeobachtet entfalten können. Sobald Abholberechtigte das Kind empfangen, obliegt die Aufsichtspflicht bei dieser Person. Diese muss ein Mindestalter von 12 Jahren haben.

8.6. Schutzauftrag §8a SGB VIII

(1) Werden dem Jugendamt gewichtige Anhaltspunkte für die Gefährdung des Wohls eines Kindes oder Jugendlichen bekannt, so hat es das Gefährdungsrisiko im Zusammenwirken mehrerer Fachkräfte einzuschätzen. Soweit der wirksame Schutz dieses Kindes oder dieses Jugendlichen nicht in Frage gestellt wird, hat das Jugendamt die Erziehungsberechtigten sowie das Kind oder den Jugendlichen in die Gefährdungseinschätzung einzubeziehen. Und sofern dies nach fachlicher Einschätzung erforderlich ist

1.

sich dabei einen unmittelbaren Eindruck von dem Kind und von seiner persönlichen Umgebung zu verschaffen sowie

2.

Personen, die gemäß § 4 Absatz 3 des Gesetzes zur Kooperation und Information im Kinderschutz dem Jugendamt Daten übermittelt haben, in geeigneter Weise an der Gefährdungseinschätzung zu beteiligen.

Hält das Jugendamt zur Abwendung der Gefährdung die Gewährung von Hilfen für geeignet und notwendig, so hat es diese den Erziehungsberechtigten anzubieten.

(2) Hält das Jugendamt das Tätigwerden des Familiengerichts für erforderlich, so hat es das Gericht anzurufen; dies gilt auch, wenn die Erziehungsberechtigten nicht bereit oder in der Lage sind, bei der Abschätzung des Gefährdungsrisikos mitzuwirken. Besteht eine dringende Gefahr und kann die Entscheidung des Gerichts nicht abgewartet werden, so ist das Jugendamt verpflichtet, das Kind oder den Jugendlichen in Obhut zu nehmen.

(3) Soweit zur Abwendung der Gefährdung das Tätigwerden anderer Leistungsträger, der Einrichtungen der Gesundheitshilfe oder der Polizei notwendig ist, hat das Jugendamt auf die Inanspruchnahme durch die Erziehungsberechtigten hinzuwirken. Ist ein sofortiges Tätigwerden erforderlich und wirken die Personensorgeberechtigten oder die Erziehungsberechtigten nicht mit, so schaltet das Jugendamt die anderen zur Abwendung der Gefährdung zuständigen Stellen selbst ein.

(4) In Vereinbarungen mit den Trägern von Einrichtungen und Diensten, die Leistungen nach diesem Buch erbringen, ist sicherzustellen, dass

1. deren Fachkräfte bei Bekanntwerden gewichtiger Anhaltspunkte für die Gefährdung eines von ihnen betreuten Kindes oder Jugendlichen eine Gefährdungseinschätzung vornehmen,
2. bei der Gefährdungseinschätzung eine insoweit erfahrene Fachkraft beratend hinzugezogen wird sowie
3. die Erziehungsberechtigten sowie das Kind oder der Jugendliche in die Gefährdungseinschätzung einbezogen werden, soweit hierdurch der wirksame Schutz des Kindes oder Jugendlichen nicht in Frage gestellt wird.

In den Vereinbarungen sind die Kriterien für die Qualifikation der beratend hinzuzuziehenden insoweit erfahrenen Fachkraft zu regeln, die insbesondere auch den spezifischen Schutzbedürfnissen von Kindern und Jugendlichen mit Behinderungen Rechnung tragen. Daneben ist in die Vereinbarungen insbesondere die Verpflichtung aufzunehmen, dass die Fachkräfte der Träger bei den Erziehungsberechtigten auf die Inanspruchnahme von Hilfen hinwirken, wenn sie diese für erforderlich halten, und das Jugendamt informieren, falls die Gefährdung nicht anders abgewendet werden kann.

(5) In Vereinbarungen mit Kindertagespflegepersonen, die Leistungen nach diesem Buch erbringen, ist sicherzustellen, dass diese bei Bekanntwerden gewichtiger Anhaltspunkte für die Gefährdung eines von ihnen betreuten Kindes eine Gefährdungseinschätzung vornehmen und dabei eine insoweit erfahrene Fachkraft beratend hinzuziehen. Die Erziehungsberechtigten sowie das Kind sind in die Gefährdungseinschätzung einzubeziehen, soweit hierdurch der wirksame Schutz des Kindes nicht in Frage gestellt wird. Absatz 4 Satz 2 und 3 gilt entsprechend.

(6) Werden einem örtlichen Träger gewichtige Anhaltspunkte für die Gefährdung des Wohls eines Kindes oder eines Jugendlichen bekannt, so sind dem für die Gewährung von Leistungen zuständigen örtlichen Träger die Daten mitzuteilen, deren Kenntnis zur Wahrnehmung des Schutzauftrags bei Kindeswohlgefährdung nach § 8a erforderlich ist. Die Mitteilung soll im Rahmen eines Gespräches zwischen den Fachkräften der beiden örtlichen Träger erfolgen, an dem die Personensorgeberechtigten sowie das Kind oder der Jugendliche beteiligt werden sollen, soweit hierdurch der wirksame Schutz des Kindes oder des Jugendlichen nicht in Frage gestellt wird.

8.7. Beobachtungs- und Dokumentationsinstrumente

Beobachtungen stellen die Grundlage für das pädagogische Handeln dar. Sie sind maßgeblicher Bestandteil für die Förderung einzelner Kompetenzen sowohl bei jedem Kind als auch für den jeweiligen Gruppenprozess. Daher nehmen Beobachtungen einen hohen Stellenwert für den erzieherischen Alltag ein. Themenschwerpunkte werden dadurch sichtbar und Konzepte aufgrund von Beobachtungen weiterentwickelt. Diese werden bei jedem einzelnen Kind täglich durchgeführt und in regelmäßigen Abständen dokumentiert. Diese Beobachtungen werden in Teamgesprächen ausgewertet und reflektiert. Wie bereits erwähnt, gibt es Beobachtungen im Alltag sowie die Dokumentation in Beobachtungsbögen. Hierzu gibt es den Seldak sowie Sismik für die sprachliche Entwicklung der Kinder und den Perik für die sozial-emotionale Entwicklung. Der Perik Beobachtungsbogen enthält folgende Basiskompetenzen:

- Kontaktfähigkeit
- Selbststeuerung/Rücksichtnahme
- Selbstbehauptung
- Stressregulierung
- Aufgabenorientierung
- Explorationsfreude

Diese Beobachtungen bilden die Basis für die jährlichen Entwicklungsgespräche, wozu alle Eltern gerne eingeladen werden.

Eine weitere Form der Dokumentation ist das Portfolio. Dies ist ein ansprechend gestalteter Ordner, der die Entwicklung des Kindes während der Kindergartenzeit dokumentiert. Jedes Portfolio beinhaltet verschiedene Formen der Dokumentararbeit, wie Bilder, Fotos oder Geschriebenes. So repräsentieren die Ordner die jeweiligen Kompetenzen und Lernfortschritte eines jeden Kindes.

8.8. Kommunikationsstruktur

Wir sprechen miteinander und haben ein offenes Ohr für jegliche Themen. Sei es Kritik, Anregung oder ein informativer Austausch. Jeder ist für jeden Ansprechpartner. Die Leitung des Kindergartens, sowie Gruppenpersonal und auch Träger sind bereit für Gespräche aller Art. Eine Kontaktaufnahme ist willkommen.

8.9. Befragungen

Einmal jährlich findet eine Elternbefragung statt. Diese stellt eine wichtige Reflexion unserer Arbeit dar und dient zu unserer Weiterentwicklung. Das Ziel einer Elternbefragung ist, eine verbesserte Transparenz der elterlichen Erziehungsvorstellung herzustellen. Diese Befragung ist stets freiwillig und anonym. Wir freuen uns jedes Jahr auf konstruktives Feedback und individuelle Anregungen.

Zudem gibt es immer wieder eine Kinderbefragung, in dieser werden Wünsche und Anregungen der Kinder notiert und ein Stimmungsbild unter den Kindern erfasst.

8.10. Beschwerdemanagement

Konstruktive Kritik ist ein erwünschtes Mittel zur Weiterentwicklung. Wir hören uns die Kritik der Eltern gerne an und nehmen die Anregungen und Wünsche ernst. Wir besprechen Wünsche und Anmerkungen im gesamten Team und machen diese transparent. Eltern haben zudem die Möglichkeit, sich an den Elternbeirat zu wenden, der als Sprachrohr dienen kann. Ebenso hat der Träger, vertreten durch Herrn Oschowitz, ein offenes Ohr für Anregungen und verschiedene Belange. Grundsätzlich ist uns ein offener Austausch sehr wichtig und daher nehmen wir uns gerne Zeit für die Anliegen unserer Familien.

8.11. Krisenintervention

Zur Krisenintervention holen wir uns Unterstützung von einem Fachdienst oder eines Supervisors/ einer Supervisorin. Das gesamte Team findet sich zusammen und bespricht, welche Schritte notwendig sind und woher eine passende Hilfe für die aktuelle Situation gefunden werden kann.

8.12. Personalentwicklung

Das gesamte Personal bildet sich in verschiedenen Bereichen weiter. Bis zu fünf Fortbildungstage pro Kindergartenjahr können gebucht werden. Zudem wird in gemeinsamen Dienstbesprechungen der neu gewonnene Lerninhalt an alle weitergegeben.

Außerdem finden jährliche Feedback - und Zielvereinbarungsgespräche mit der Kindergartenleitung statt.

8.13. Planungsinstrumente

Bevor das neue Kindergartenjahr Ende August startet, findet ein großer Planungstag des gesamten Kindergartenteams statt. Hierbei wird das Jahresthema besprochen, verschiedene Feste und Feierlichkeiten festgelegt und pädagogische Inhalte besprochen. Zudem gibt es regelmäßige Dienstbesprechungen im gesamten Team. Der tägliche Austausch findet im Alltag statt und stellt eine weitere wichtige Säule der Planung und Organisation dar.

9. Öffentlichkeitsarbeit

9.1. Internetauftritt

Unter der Adresse www.kindergarten-sinzing.de findet sich die Homepage des Kindergartens. Hier können sowohl aktuelle Information wie Speiseplan und Schließtage als auch Konzeption, Öffnungszeiten und Personalbilder entnommen werden.

9.2. Auftritt in der Öffentlichkeit

Der Kindergarten präsentiert sich auf der Webadresse www.kindergarten-sinzing.de. Zudem gibt es die GemeindeAPP „Sinzing“ auf der wir Beiträge teilen. Ebenso erscheinen Artikel im Pfarrbrief und bei besonderen Aktionen auch in der regionalen Zeitung. Bei unserer Beteiligung an kirchlichen Festen und Feiern repräsentieren wir den Kindergarten vor der Pfarrgemeinde.

10. Impressum

10.1 Herausgeber

Kindergarten St. Michael
Adolph-Kolping-Str. 1
93161 Sinzing

Kindergartenleitung: Elke Rauscher
Träger: Katholische Kirchenstiftung Mariä Himmelfahrt
Trägervertreter: Pfarrer Dr. Charles Wola Bangala

10.2. Unterschrift des Trägers und der Einrichtungsleitung

Trägervertreter

Kindergartenleitung

Überarbeitete Version vom September 2024

Quellenverzeichnis

Fthenakis (2006). Der Bayerische Bildungs- und Erziehungsplan für Kinder in
Tageseinrichtungen bis zur Einschulung. Weinheim und Basel, BELTZ Verlag

Referat Fachberatung für Kindertagesstätten der Diözese Regensburg (2020).
Institutionelles Schutzkonzept der Caritas Regensburg

Referat Fachberatung für Kindertagesstätten der Diözese Regensburg (2004).
Qualitätshandbuch.

Pfarrei Mariä Himmelfahrt Sinzing (2014). Verhaltenskodex

Schneider, A., Dushe, V., Quack, L. (2021).

Kinderrechte im Grundgesetz: Verfassungsmäßiger Schutz von Kindern. Online abrufbar unter

<https://www.kita.de/wissen/kinderrechte-grundgesetz/>, Abruf am 28.09.21.

Schrader, M. (2011)

Qualitätsentwicklung mit Hand und Fuß: Ein Beispiel aus der Praxis von Tageseinrichtungen für Kinder. Online abrufbar unter

<https://www.kindergartenpaedagogik.de/fachartikel/qualitaet-und-qualitaetssicherung/qualitaetsfeststellung-qualitaetsmanagement/qualitaetsentwicklung-mit-hand-und-fuss>, Abruf am 20.07.21

Textor, M.R. (2004)

Innovative Ansätze der Elternarbeit. Online abrufbar unter

<https://www.kindergartenpaedagogik.de/fachartikel/elternarbeit/formen-der-elternarbeit/1093>, Abruf am 13.07.21

Walter-Laager, C./Luthardt, J./Pfiffner, M. (2017)

Beobachten, Dokumentieren und Planen im Elementarbereich. Online abrufbar unter

<https://www.kindergartenpaedagogik.de/fachartikel/beobachtung-und-dokumentation/beobachten-dokumentieren-und-planen-im-elementarbereich>, Abruf am 20.07.21

Becker-Textor, I. (2003)

Erziehung zur Selbständigkeit: Montessoris Entwicklungspädagogik. Online abrufbar unter

<https://www.kindergartenpaedagogik.de/fachartikel/paedagogische-ansaeetze/klassische-paedagogische-ansaeetze-allgemeines/937>, Abruf am 29.06.21

Sprudel - Shutterstock (2020).

Umgang mit Beschwerden in der Kita. Online abrufbar unter

<https://www.prokita-portal.de/elternarbeit-kita/umgang-mit-beschwerden/>,

Abruf am 29.06.21

Fthenakis (2004). Der Bayerische Bildungs

und Erziehungsplan für Kinder in Tageseinrichtungen

bis zur Einschulung 5., Online abrufbar unter

www.ifp.bayern.de/imperia/md/content/stmas/ifp/bildungsplan.pdf, Abruf am

22.06.21; 13.07.21; 20.07.21